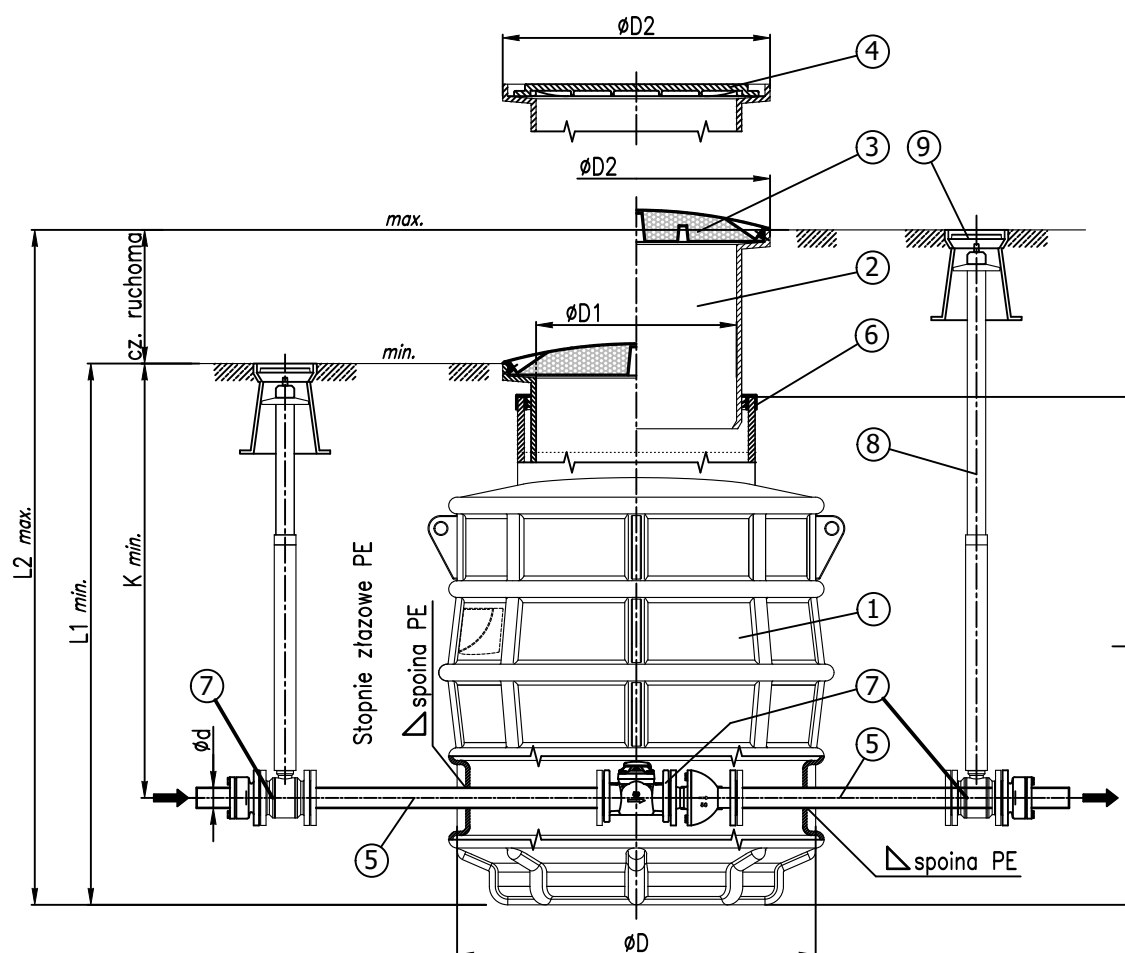


# STUDZIENKA WODOMIRZOWA "VENA" DN1000

## TYP SW-1,5; SW-2 (Z TELESKOPEM)

- ZAWORY ODCINAJĄCE POZA STUDZIENKĄ -



- 1 Studzienka "VENA" DN1000 (wyk. N lub S)  
N – kolor czarny do zabudowy w gruncie suchym  
S – kolor szary do zabudowy gruncie nawodnionym
- 2 Teleskop
- 3 Pokrywa teleskopu PE (spieniony)
- 4 Pokrywa teleskopu żeliwna
- 5 Rura PE lub PE wielowarstwowa średnica  
od  $\phi 50$  do  $\phi 160$
- 6 Uszczelka wargowa teleskopu

- 7 Zestaw pomiarowy wodomierza\*
- 8 Kolumna teleskopowa zaworu
- 9 Skrzynka uliczna

\* Podstawowe wyposażenie wodomierza:

- wodomierz szt.1,
- kurek kulowy szt.2,
- zawór antyskażeniowy szt. 1,
- złączki rurowe

Typ studzienki N/S	$\phi D$	$\phi D1$	L	L1 min.	L2 max.	K min.
Wymiar	[mm]					
SW-1,5 (z teleskopem)	824	610	1520	1620	2020	1300
SW-2 (z teleskopem)	824	610	2020	2120	2520	wym. ruchomy

**UWAGA** Zgodnie z Dz.U. 2015.0.1422 – Rozp. Min. Infrastr. z dnia 12 kwietnia 2002 r studzienka wodomierzowa wykonana z materiału trwałego, posiada stopnie złączowe oraz otwór włazowy min. 600 mm.