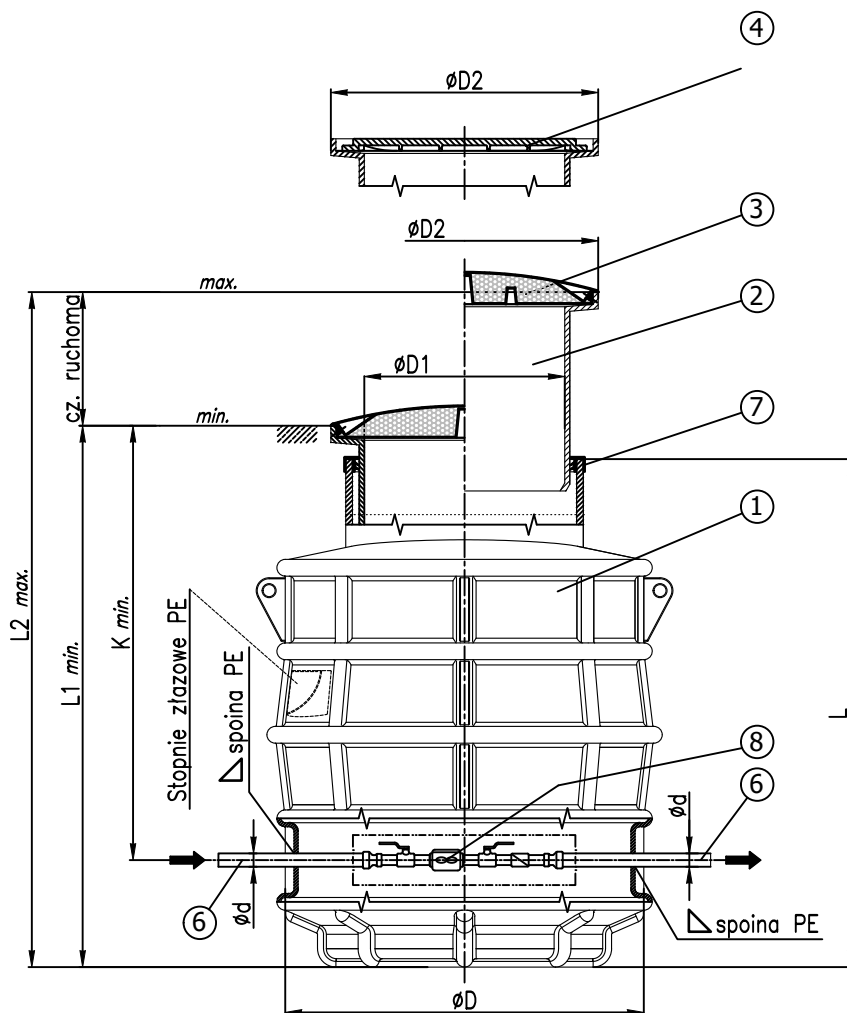


# STUDZIENKA WODOMIRZOWA "VENA" DN1000 TYP SW-1,5; SW-2 (Z TELESKOPEM)



- 1 Studzienka "VENA" DN1000 (wyk. N lub S)  
N – kolor czarny do zabudowy w gruncie suchym  
S – kolor szary do zabudowy gruncie nawodnionym
- 2 Teleskop
- 3 Pokrywa teleskopu PE (spieniony)
- 4 Pokrywa teleskopu zeliwna
- 5 Rura PE lub PE wielowarst. średnica do  $\phi 60$
- 6 Uszczelka wargowa teleskopu
- 7 Zestaw pomiarowy wodomierza\*

\* Podstawowe wyposażenie wodomierza:

- wodomierz szt.1,
- kurek kulowy szt.2,
- zawór antyskażeniowy szt. 1,
- złączki rurowe
- dodatkowo konsola wodomierza.

Typ studzienki N/S	$\phi D$	$\phi D1$	L	$L1 \text{ min.}$	$L2 \text{ max.}$	$K \text{ min.}$
Wymiar	[mm]					
SW-1,5 (z teleskopem)	824	610	1520	1620	2020	1300
SW-2 (z teleskopem)	824	610	2020	2120	2520	wym. ruchomy

**UWAGA** Zgodnie z Dz.U. 2015.0.1422 – Rozp. Min. Infrastr. z dnia 12 kwietnia 2002 r studzienka wodomierzowa wykonana z materiału trwałego, posiada stopnie złączowe oraz otwór włączowy min. 600 mm.